

FICHA DE PRODUTO PLK | FIRECUT EI260 (perfil de remate em "L")

SÉRIE FIRE | Porta com fechadura de cilindro + dobradiça visível

THE ITALIAN STYLE DOOR

Dierre

YOUR HOME, YOUR LIFE



Painel liso lacado RAL à escolha
Kit de puxadores Dierre Design / argento

DESEMPENHO

 **EI260**
CORTA-FOGO
certificado segundo
norma EN 1634-1
EN 13501-2

 **RC3**
ANTI-INTRUSÃO
certificado segundo
norma EN 1627-1

 **39dB**
ABATIMENTO
ACÚSTICO
certificado segundo
norma UNI EN ISO 717

 **U=1,3**
W/m².K
TRANSMISSÃO
TÉRMICA
com painéis 7+7mm

 **C 3**
ANTI-CORROSÃO
certificado segundo
norma UNI EN 16270

 **C 5**
RESISTÊNCIA VENTO

 **C 3**
PERMEABILIDADE AR
certificado segundo
normas UNI EN 1026
UNI EN 12207

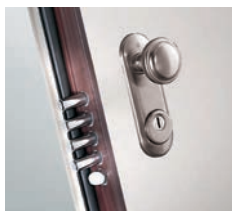
CE

MARCAÇÃO CE

EQUIPAMENTO DE SÉRIE

PRÉ-ARO	Perfil de aço eletrozincado 20/10, pintado a tinta epoxi de cor castanha.
ARO	Em aço eletrozincado e pintado a tinta epoxi de cor castanha. Sistema de porca com bloqueio para fixação ao pré-aro.
FOLHA	Constituída por dupla chapa com ómega de reforço, em aço eletrozincado. Interior preenchido integralmente com lâ de rocha e placas de gessocartonado rematados com 2 placas ignífugas "Silbifire". Predisposta para revestimento com painéis de 4 mm. Todo o perímetro da folha guarnecido com perfil de remate em "L", em aço plastificado de cor castanha.
DOBRADIÇAS	2 unidades, visíveis, reguláveis em altura.
FECHADURA	De segurança, com sistema de bloqueio "Lock Blocking System", insonorizada. Com funcionamento mecânico e predisposta para 1 cilindro. Porta com kit de sistema de proteção ao trinco.
PONTOS DE FECHO	4 linguetas + trinco + tranca inferior (desviador Hook) + tranca superior. 6 pernos fixos Shild com reforço anti-perfuração, no perfil do lado das dobradiças.
CILINDRO	Cilindro de alta segurança New Power, chave-botão, com 5 chaves de pistas (2 Jack-Key + 3 standard). Fornecido com escudo de segurança para proteção do cilindro.
KIT PUXADORES	Modelo Dierre Design com acabamento em bronze: Exterior: espelho longo com puxador de bola fixo e furação para cilindro (com escudo de proteção). Interior: espelho longo com puxador de muleta e furação para cilindro.
ACESSÓRIOS	Visor com ângulo de 200° / limitador de abertura de translação (lateral) / guarnições termoexpansivas / guarnição vedante nos 3 lados do batente da folha / soleira automática embutida e regulável.
INCLUÍDO	Embalagem de cartão individual. Folheto de instruções de montagem e manutenção Certificado de garantia com declaração de desempenho

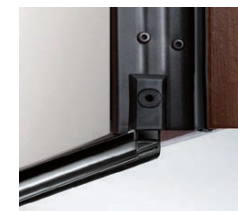
Puxador Dierre Design
(extra argento)



Desviador Hook
(na tranca inferior)



Soleira automática
(embutida)



Limitador de abertura
(extra argento)



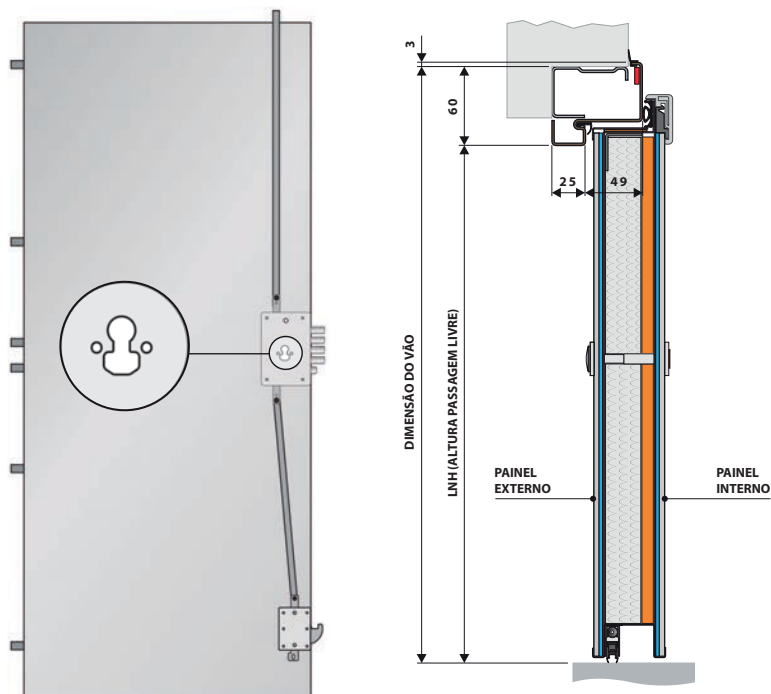
FICHA DE PRODUTO PLK | FIRECUT EI260 (perfil de remate em "L")

SÉRIE FIRE | Porta com fechadura de cilindro + dobradiça visível

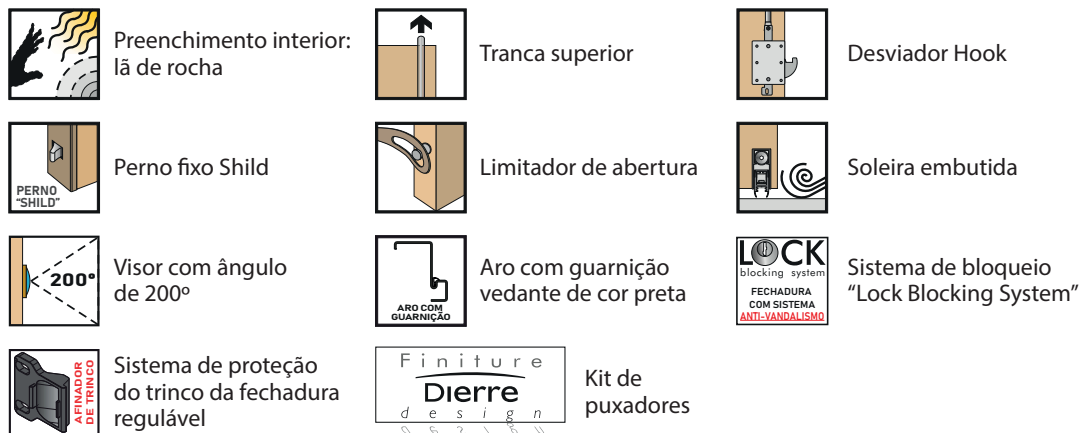
THE ITALIAN STYLE DOOR

Dierre

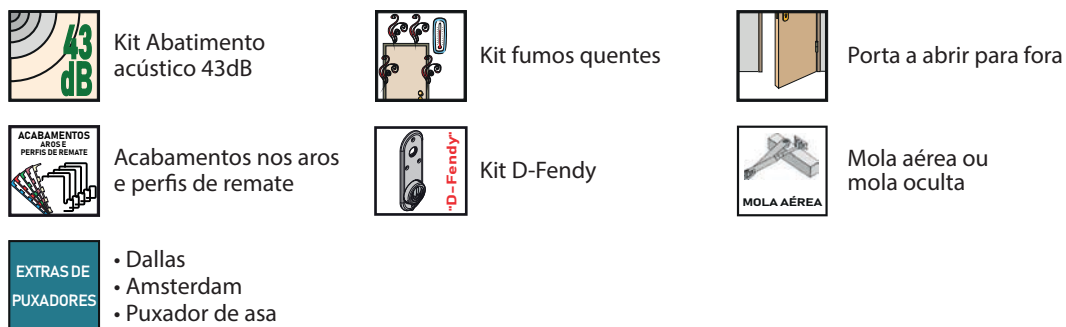
YOUR HOME, YOUR LIFE



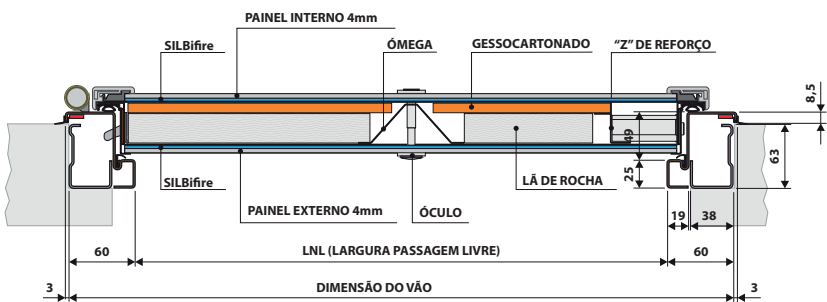
EQUIPAMENTO DE SÉRIE



VARIANTES E EXTRAS



NÃO PODEM SER UTILIZADOS REVESTIMENTOS COM ESPESSURA > 4mm.



DIMENSÕES (mm)	Altura (LNH)	Largura (LNL)
Standard 1 (Passagem Livre)	2100	800 / 850 / 900
Standard 2 (Passagem Livre)	2200	
Dimensões limite certificadas	mín. 1810 / máx. 2199	mín. 700 / máx. 1180

CILINDROS E CHAVES

