

FICHA DE PRODUTO PBP | SENTRY 1 D.B. (perfil de remate em "L")

SÉRIE PRESTIGE | Porta dupla com fechadura de cilindro + dobradiça visível

THE ITALIAN STYLE DOOR

Dierre

YOUR HOME, YOUR LIFE



Painel Liso lacado vermelho / RAL 3003
Kit de puxadores Dierre Design / branco

DESEMPENHO

 **RC3**
ANTI-INTRUSÃO
certificado segundo
norma EN 1627-1

 **35dB**
ABATIMENTO
ACÚSTICO
certificado segundo
norma UNI EN ISO 717

 **U=2,2**
W/m².K
TRANSMISSÃO
TÉRMICA
com painéis 7+7mm

 **C 3**
ANTI-CORROSÃO
certificado segundo
norma UNI EN 16270

 **C 5**
RESISTÊNCIA VENTO

 **C 2**
PERMEABILIDADE AR
certificado segundo
normas UNI EN 1026
UNI EN 12207

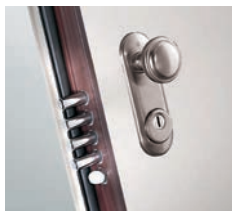
CE

MARCAÇÃO CE

EQUIPAMENTO DE SÉRIE

PRÉ-ARO	Perfil de aço eletrozincado 20/10, pintado a tinta epoxi de cor castanha.
ARO	Em aço eletrozincado e pintado a tinta epoxi de cor castanha, com guarnição vedante de cor preta. Sistema de porca com bloqueio para fixação ao pré-aro.
FOLHA	2 Folhas de dupla chapa com ómegas de reforço, em aço eletrozincado. Interior com preenchimento de poliestireno a garantir bom isolamento térmico. Predispostas para revestimento com painéis (madeira ou outros). Todo o perímetro das folhas guarnecido com perfil de remate em "L", em aço plastificado de cor castanha
DOBRADIÇAS	4 (2+2) unidades, visíveis, reguláveis em altura.
FECHADURA	De segurança, com sistema de bloqueio "Lock Blocking System", insonorizada. Com funcionamento mecânico e predisposta para 1 cilindro. Porta com kit de sistema de proteção ao trinco.
PONTOS DE FECHO	4 linguetas + trinco + tranca inferior (desviador Hook) + tranca superior. Tranca superior + tranca inferior na folha secundária. 12 (6+6) pernos fixos Shild com reforço anti-perfuração, no perfil do lado das dobradiças.
CILINDRO	Cilindro de alta segurança New Power, chave-botão, com 5 chaves de pistas (2 Jack-Key + 3 standard). Fornecido sempre com escudo de segurança para proteção do cilindro.
KIT PUXADORES	Modelo Dierre Design com acabamento em bronze: Exterior: espelho longo com puxador de bola fixo e furação para cilindro (com escudo de proteção). Interior: espelho longo com puxador de muleta e furação para cilindro.
ACESSÓRIOS	Visor com ângulo de 200° / limitador de abertura Open view / guarnição vedante nos 3 lados do batente da folha / soleira automática embutida e regulável.
INCLUÍDO	Embalagem de cartão individual. Folheto de instruções de montagem e manutenção Certificado de garantia com declaração de desempenho

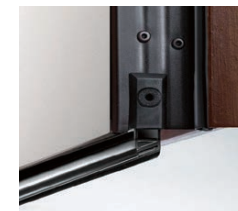
Puxador Dierre Design
(extra argenteo)



Desviador Hook
(na tranca inferior)



Soleira automática
(embutida)



Limitador de abertura
Open view



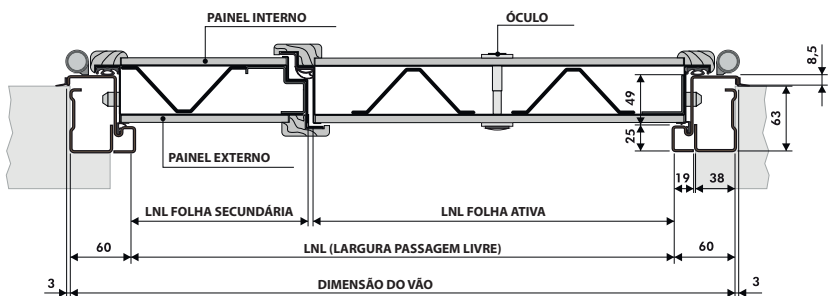
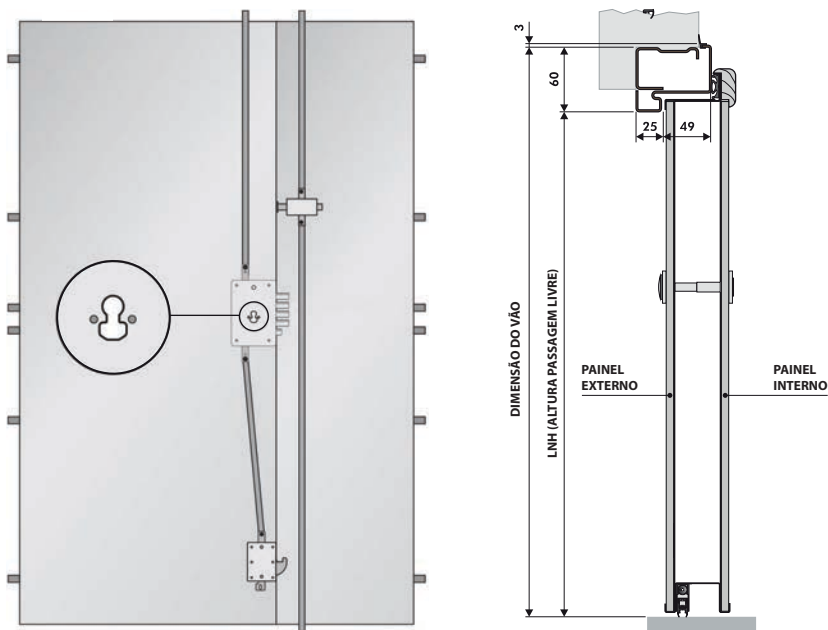
FICHA DE PRODUTO PBP | SENTRY 1 D.B. (perfil de remate em "L")

SÉRIE PRESTIGE | Porta dupla com fechadura de cilindro + dobradiça visível

THE ITALIAN STYLE DOOR

Dierre

YOUR HOME, YOUR LIFE



DIMENSÕES (mm)	Standard 1				Standard 2				
Altura (LNH)	2100				2000 / 2050 / 2200				
Largura (LNL)	900	1000	1050	1100	1150	1200	1250	1300	1400
Simétricas	450+450	500+500	-	550+550	-	600+600	-	650+650	700+700
Assimétricas	-	700+300	750+300	800+300	850+300	900+300	900+350	900+400	800+600
			700+350	750+350	800+350	850+350	850+400	900+500	
			700+400	750+400	800+400				

DIMENSÕES LIMITE CERTIFICADAS	Altura (LNH)	Largura (LNL)
	1500 a 2900	600 (400+200) a 2400

EQUIPAMENTO DE SÉRIE



Preenchimento interior: poliestireno



Perno fixo Shild



Visor com ângulo de 200°



Sistema de proteção do trinco da fechadura regulável



Tranca superior



Limitador de abertura Open-view



Aro com guarnição vedante de cor preta



Kit de puxadores



Desviador Hook



Soleira embutida



Sistema de bloqueio "Lock Blocking System"

VARIANTES E EXTRAS



Anti-corrosão Classe 4



Lateral fixo e/ou bandeira envidraçados ou revestidos



Guarnição acabamento aro / pré-aro (fornecido solto/min. 6m)



Kit isolamento térmico



Configurações extras no pré-aro e aro



Guarnição intumescente interior batente do aro (rolo de 5,2m)



Porta a abrir para fora



Acabamentos nos aros e perfis de remate



Kit D-Fendy

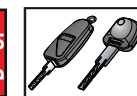


• Dallas
• Amsterdam
• Puxador de asa

CILINDROS E CHAVES



De série: Cilindro "New Power" (chaves de pistas)



Opção extra: Cilindro "D-UP" (chaves de pistas)